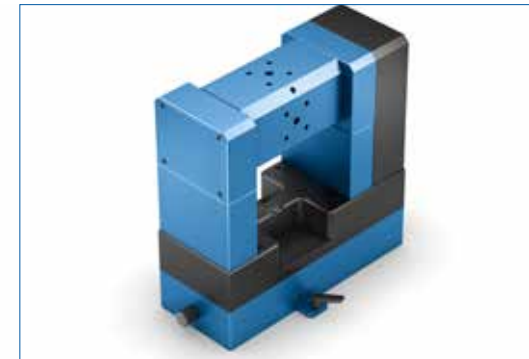
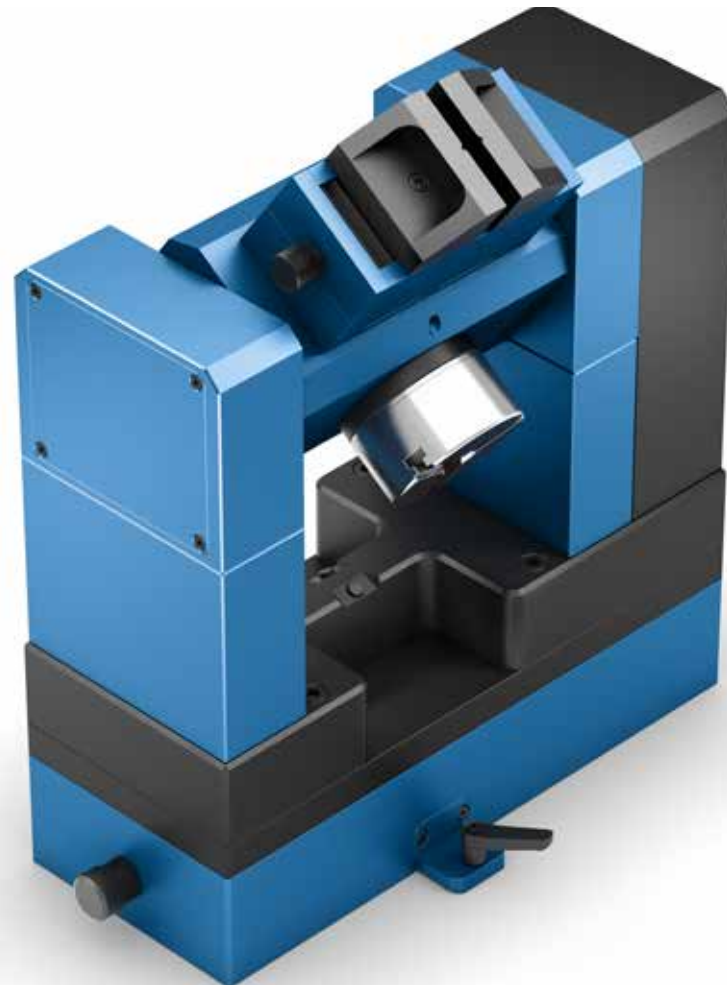


optacom 4-fach Schwenktisch automatisch

4-fach gut ...



Sie suchen eine Möglichkeit, mehrere verschiedene Teile gleichzeitig auf Ihrer Messmaschine zu spannen?

Dann dürfte Ihnen der automatische 4-fach Schwenktisch von optacom genau ins Konzept passen. Mit dem 4-fach Schwenktisch können Sie bis zu vier verschiedene Spannungen gleichzeitig auf Ihrer Maschine realisieren. Selbstverständlich sind alle Spannadapter mit dem optacom Schnellwechselsystem ausgerüstet. Der automatische 4-fach Schwenktisch bietet Ihnen die Möglichkeit durch seine CNC-gesteuerte Schwenkachse mit berührungslosen, inkrementalen Messsystemen jede beliebige Messstelle vollautomatisch anzufahren. Durch seine einzigartige Konstruktion können Sie trotz Aufbauten alle beliebigen Positionen erreichen. Durch den motorischen Y-Tisch mit Messsystem ist selbstverständlich eine vollautomatische Zenitsuche möglich. Der 4-fach Schwenktisch ist natürlich vollständig in die optacom Suite 2-Software integriert.

Auflösung der Schwenkachse (S):	0,00004°
Auflösung in Y-Achse (Y):	0,002 µm
Messsystem:	optisch, inkremental und berührungslos (S, Y)

Messweg (Y):	25 mm
Spannmöglichkeiten:	4
Bestell-Nr.:	101-715-000

optacom

Oberflächenmesstechnik - Made in Germany

optacom GmbH & Co. KG

Dürrfelder Straße 18
D-97508 Obereuerheim

Tel: +49 (0)9729 90971-0
Fax: +49 (0)9729 90971-29

office@optacom.com
www.optacom.com